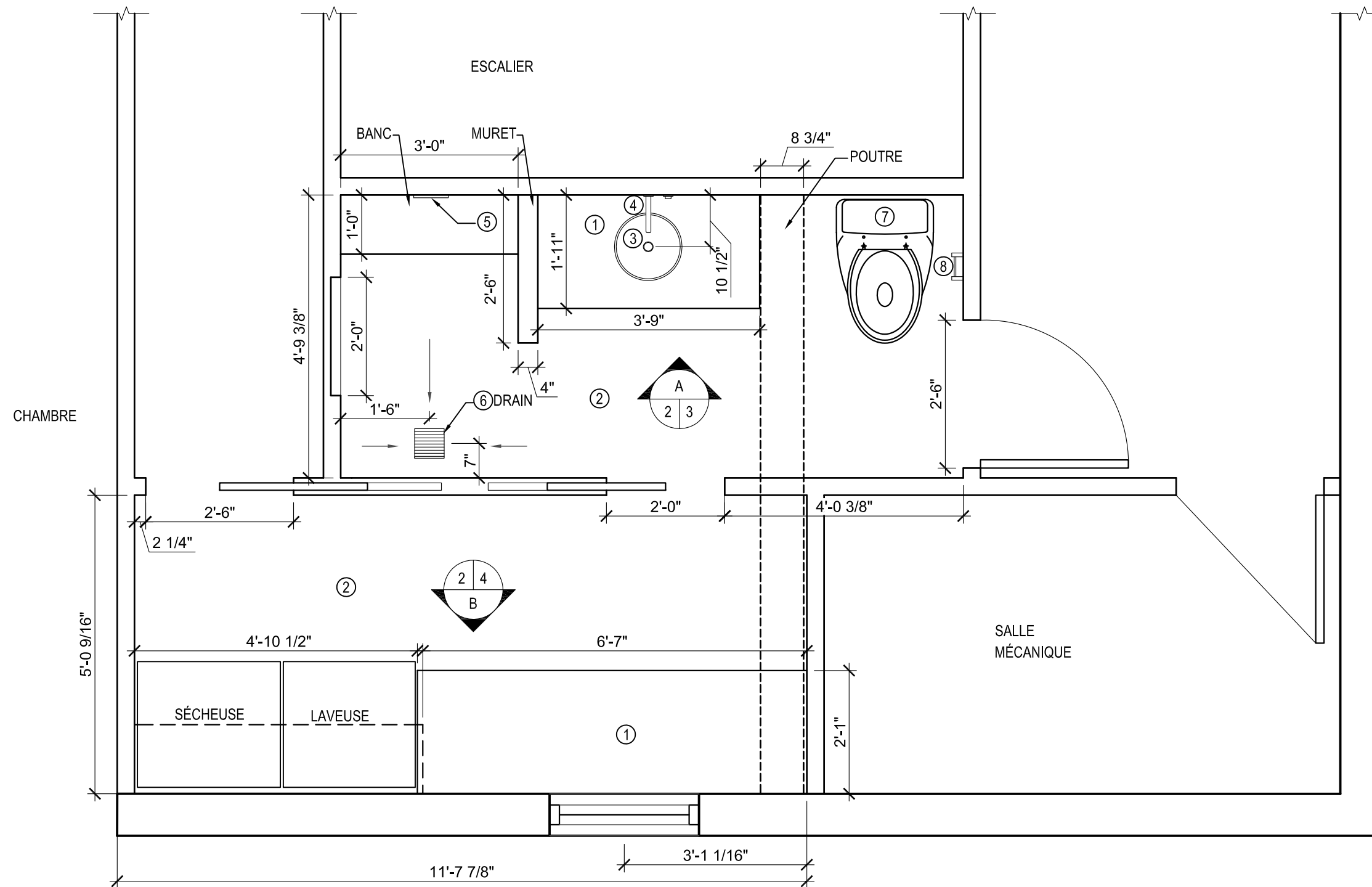


HSP : 7'-1 1/4"



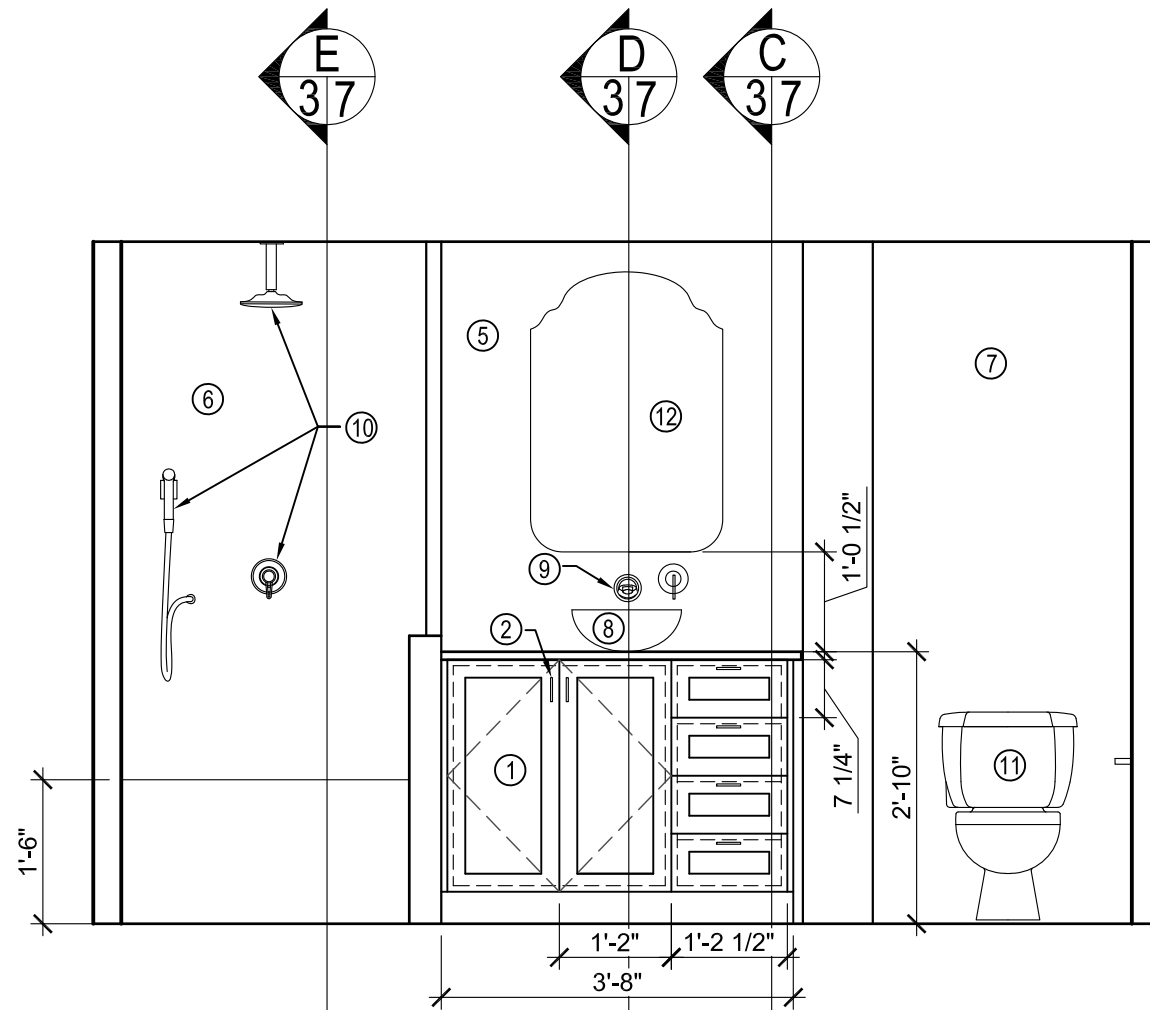
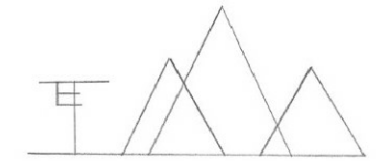
**LÉGENDE**

NE PAS MESURER DIRECTEMENT SUR LES PLANS.  
LES CÔTES ONT PRIORITÉ SUR LES MESURES.

- ① LE FINI DES COMPTOIRS EST DE MARQUE HANSTONE, MODÈLE ROYAL BLANC
- ② LE REVÊTEMENT DE PLANCHER EST DE LA CÉRAMIQUE, MODÈLE CEMENTINE BIANCO, 12 x 24 COULIS MARQUE MAPEIL, MODÈLE 00 WHITE
- ③ LE LAVABO EST UN VASQUE DE MARQUE KRÄUS MODÈLE ELAVO CERAMIC VESSEL, KCV-341, DRAIN GOLD
- ④ LA ROBINETTERIE DU LAVABO EST DE MARQUE DELTA, MODÈLE T3559LF-CZWL, COULEUR CHAMPAGNE BRONZE
- ⑤ LA ROBINETTERIE DE DOUCHE EST DE MARQUE DELTA, MODÈLE DF-KIT24-PBRCZ-WS, COULEUR CHAMPAGNE BRONZE
- ⑥ LE DRAIN DANS LA DOUCHE EST DE MARQUE RELN MODÈLE FD0602LNBG, COULEUR OR BROSSÉ
- ⑦ LA TOILETTE EST DE MARQUE KIOO, MODÈLE OWEN, T-2181
- ⑧ LE PORTE-PAPIER DE TOILETTE EST DE MARQUE MOEN, MODÈLE YB0408BL

TITRE	<b>PLAN D'AMÉNAGEMENT</b>	
PROJET	<b>RÉNOVATION SALLE DE BAIN</b>	
CLIENT	<b>JESSICA BÉLANGER</b>	
DESSINÉ PAR	<b>EDEN TREMBLAY</b>	
DATE	<b>29-11-2021</b>	<b>2</b>
ÉCHELLE	<b>1/2 " : 1'-0"</b>	<b>7</b>

**2 PLAN D'AMÉNAGEMENT**  
ÉCHELLE : 1/2" = 1'-0"



**A** ÉLÉVATION A  
2 | 3 ÉCHELLE : 1/2" = 1'-0"

LÉGENDE

NE PAS MESURER DIRECTEMENT SUR LES PLANS.

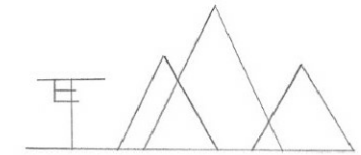
LES CÔTES ONT PRIORITÉ SUR LES MESURES.

TOUTES LES DIMENSIONS DEVRONT ÊTRE VÉRIFIÉES SUR PLACE AVANT LE DÉBUT DES TRAVAUX, AFIN DE BIEN COORDONNER LES INTERVENANTS AVEC LA CONSTRUCTION EXISTANTE.

L'ENTREPRENEUR FABRICANT LE MOBILIÉ INTÉGRÉ DEVRA S'ASSURER AUPRÈS DU CLIENT DES DIMENSIONS DES ÉQUIPEMENTS, DES DÉGAGEMENTS LIBRES, DES MURS ET CLOISONS AVANT LA FABRICATION DU MOBILIER.

- ① LES ARMOIRES DU BAS SONT DE LA COMPAGNIE MIRALIS MODÈLE BEVERLY SIMILAQUE, DANS LA COULEUR NOIR SATIN SF-119M.
- ② LES POIGNÉES D'ARMOIRES SONT DE MARQUE RICHELIEU MODÈLE LAITON SATINÉ BP30596160
- ③ LE SYSTÈME DE COULISSES POUR LES TIROIRS SERA DE MARQUE RICHELIEU, MODÈLE TU10230600
- ④ LE SYSTÈME DE CHARNIÈRE POUR LES PORTES D'ARMOIRES EST DE MARQUE BLUM, MODÈLE CLIP 100°
- ⑤ LE DOSSERET SERA EN CÉRAMIQUE DE MARQUE CENTURA MODÈLE URBAN LUSTRÉ, NH75150, 3 x 6". COULIS MARQUE TEC, MODÈLE 910-BLANC BRILLANT, ACCUCOLOR
- ⑥ LE REVÊTEMENT MURAL DE LA DOUCHE SERA LE MODÈLE MOTION GLOSSY, 12 x 24, COULIS MARQUE MAPEI, MODÈLE 00 WHITE
- ⑦ TOUS LES MURS SONT PEINTS DE COULEUR BENJAMIN MOORE, GIVRAGE, AF-5. LA POUTRE EST PEINT DE COULEUR BENJAMIN MOORE, SATIN NOIR, 2131-10.
- ⑧ LE LAVABO EST UN VASQUE DE MARQUE KRÄUS MODÈLE ELAVO CERAMIC VESSEL, KCV-341, DRAIN GOLD
- ⑨ LA ROBINETTERIE DU LAVABO EST DE MARQUE DELTA, MODÈLE T3559LF-CZWL, COULEUR CHAMPAGNE BRONZE
- ⑩ LA ROBINETTERIE DE LA DOUCHE EST DE MARQUE DELTA, MODÈLE DF-KIT24-PBRCZ-WS, COULEUR CHAMPAGNE BRONZE
- ⑪ LA TOILETTE EST DE MARQUE KIOO, MODÈLE OWEN, T-2181
- ⑫ LE MIROIR EST LE MODÈLE MORY, 45.85.70.85 DE CHEZ STRUCTUBE

TITRE	<b>ÉLÉVATION A</b>	
PROJET	<b>RÉNOVATION SALLE DE BAIN</b>	
CLIENT	<b>JESSICA BÉLANGER</b>	
DESSINÉ PAR	<b>EDEN TREMBLAY</b>	
DATE	29-11-2021	3
ÉCHELLE	1/2 " : 1'-0"	7



LÉGENDE

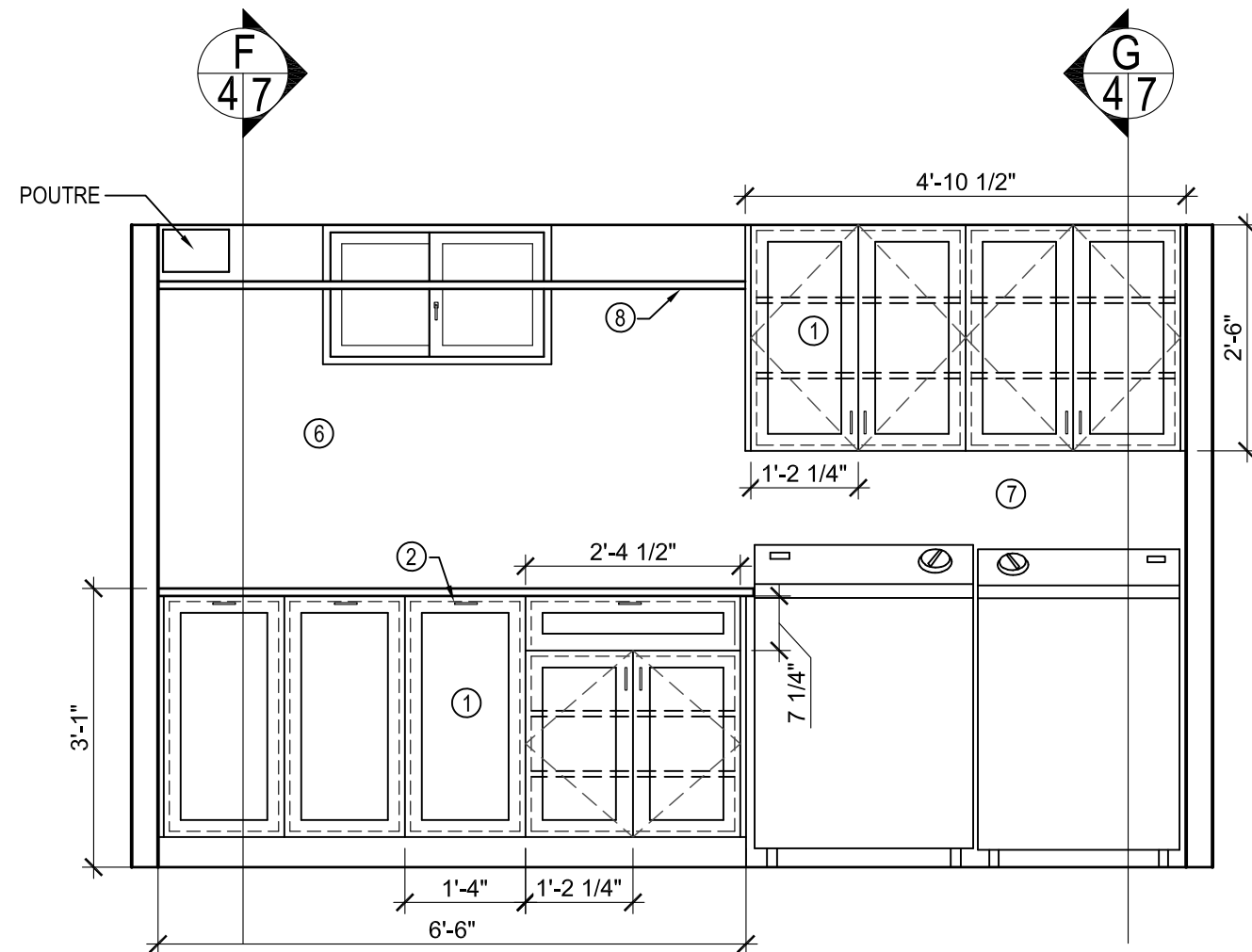
NE PAS MESURER DIRECTEMENT SUR LES PLANS.

LES CÔTES ONT PRIORITÉ SUR LES MESURES.

TOUTES LES DIMENSIONS DEVRONT ÊTRE VÉRIFIÉES SUR PLACE AVANT LE DÉBUT DES TRAVAUX, AFIN DE BIEN COORDONNER LES INTERVENANTS AVEC LA CONSTRUCTION EXISTANTE.

L'ENTREPRENEUR FABRICANT LE MOBILIÉ INTÉGRÉ DEVRA S'ASSURER AUPRÈS DU CLIENT DES DIMENSIONS DES ÉQUIPEMENTS, DES DÉGAGEMENTS LIBRES, DES MURS ET CLOISONS AVANT LA FABRICATION DU MOBILIER.

- ① LES ARMOIRES DU HAUT ET DU BAS SONT DE LA COMPAGNIE MIRALIS, MODÈLE BEVERLY SIMILAQUE, DANS LA COULEUR AIR SALIN SA352-M
- ② LES POIGNÉES D'ARMOIRES SONT DE MARQUE RICHELIEU MODÈLE LAITON SATINÉ BP30596160
- ③ LE SYSTÈME DE COULISSES POUR LES TIROIRS SERA DE MARQUE RICHELIEU, MODÈLE TU10230600
- ④ LE SYSTÈME DE COULISSES POUR LES PANIERS À LINGES SONT DE MARQUE RICHELIEU, MODÈLE 53491530
- ⑤ LE SYSTÈME DE CHARNIÈRE POUR LES PORTES D'ARMOIRES EST DE MARQUE BLUM, MODÈLE CLIP 100°
- ⑥ LE DOSSERET SERA EN CÉRAMIQUE DE MARQUE CENTURA MODÈLE URBAN LUSTRÉ, NH75150, 3 x 6". COULIS MARQUE TEC, MODÈLE 910-BLANC BRILLANT, ACCUCOLOR
- ⑦ TOUS LES MURS SONT PEINTS DE COULEUR BENJAMIN MOORE, GIVRAGE, AF-5. LA POUTRE EST PEINT DE COULEUR BENJAMIN MOORE, SATIN NOIR, 2131-10.
- ⑧ LA TRINGLE DE PENDERIE EST DE MARQUE EVERBILT MODÈLE HDC0024-72/96, COULEUR BLANCHE



**B** ÉLÉVATION B  
2/4 ÉCHELLE : 1/2" = 1'-0"

TITRE  
**ÉLÉVATION B**

PROJET  
**RÉNOVATION  
SALLE DE BAIN**

CLIENT  
**JESSICA BÉLANGER**

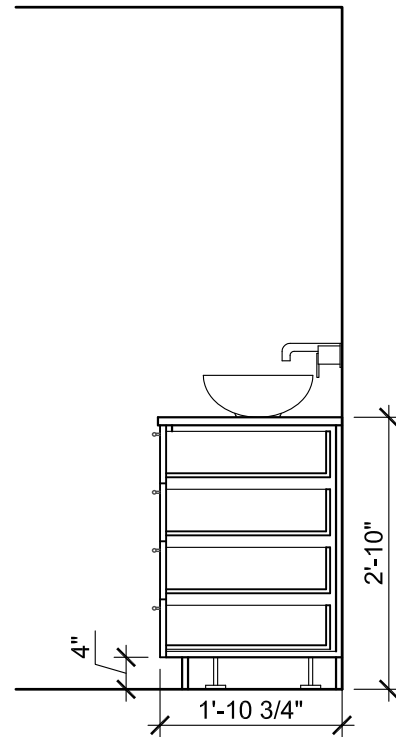
DESSINÉ PAR  
**EDEN TREMBLAY**

DATE  
**29-11-2021**

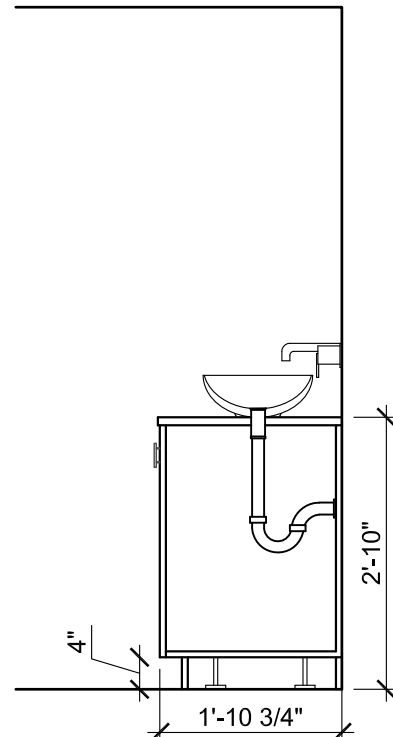
ÉCHELLE  
**1/2" : 1'-0"**

4

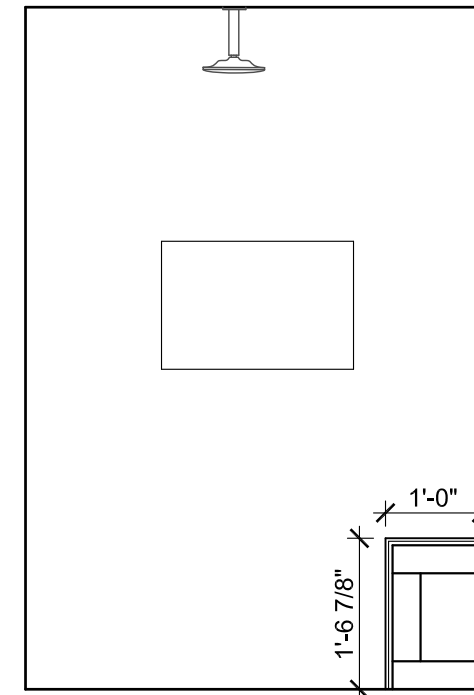
7



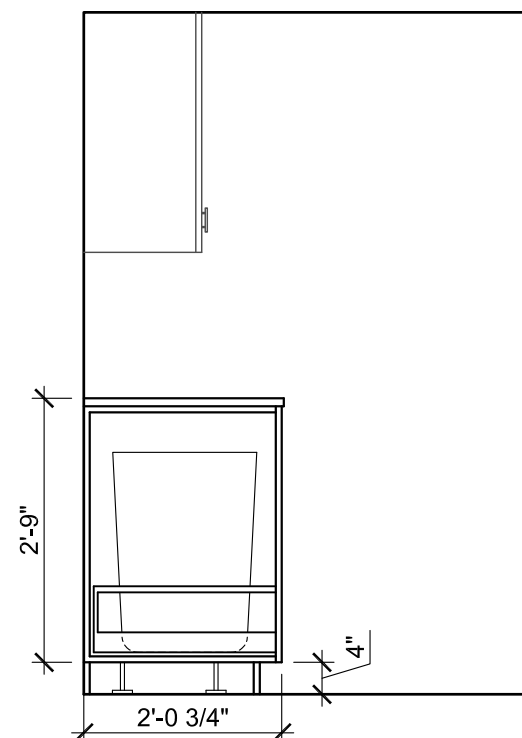
**C** TIROIRS SALLE DE BAIN  
3 | 7 ÉCHELLE : 1/2" = 1'-0"



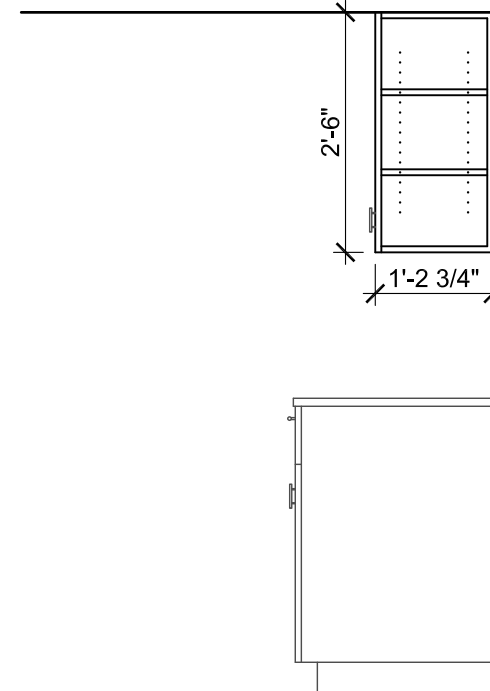
**D** ROBINETTERIE SALLE DE BAIN  
3 | 7 ÉCHELLE : 1/2" = 1'-0"



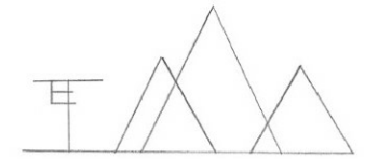
**E** COUPE BANC DOUCHE  
3 | 7 ÉCHELLE : 1/2" = 1'-0"



**F** PANIER À LINGE SALLE DE LAVAGE  
4 | 7 ÉCHELLE : 1/2" = 1'-0"



**G** ARMOIRES SALLE DE LAVAGE  
4 | 7 ÉCHELLE : 1/2" = 1'-0"



**LÉGENDE**

NE PAS MESURER DIRECTEMENT SUR LES PLANS.  
LES CÔTES ONT PRIORITÉ SUR LES MESURES.  
TOUTES LES DIMENSIONS DEVRONT ÊTRE VÉRIFIÉES SUR PLACE AVANT LE DÉBUT DES TRAVAUX, AFIN DE BIEN COORDONNER LES INTERVENANTS AVEC LA CONSTRUCTION EXISTANTE.

L'ENTREPRENEUR FABRICANT LE MOBILIÉ INTÉGRÉ DEVRA S'ASSURER AUPRÈS DU CLIENT DES DIMENSIONS DES ÉQUIPEMENTS, DES DÉGAGEMENTS LIBRES, DES MURS ET CLOISONS AVANT LA FABRICATION DU MOBILIER.

TITRE

**DÉTAILS ET COUPES**

PROJET

**RÉNOVATION  
SALLE DE BAIN**

CLIENT

**JESSICA BÉLANGER**

DESSINÉ PAR

**EDEN TREMBLAY**

DATE

**29-11-2021**

**5**

ÉCHELLE

**1/2 " : 1'-0"**

**7**







