

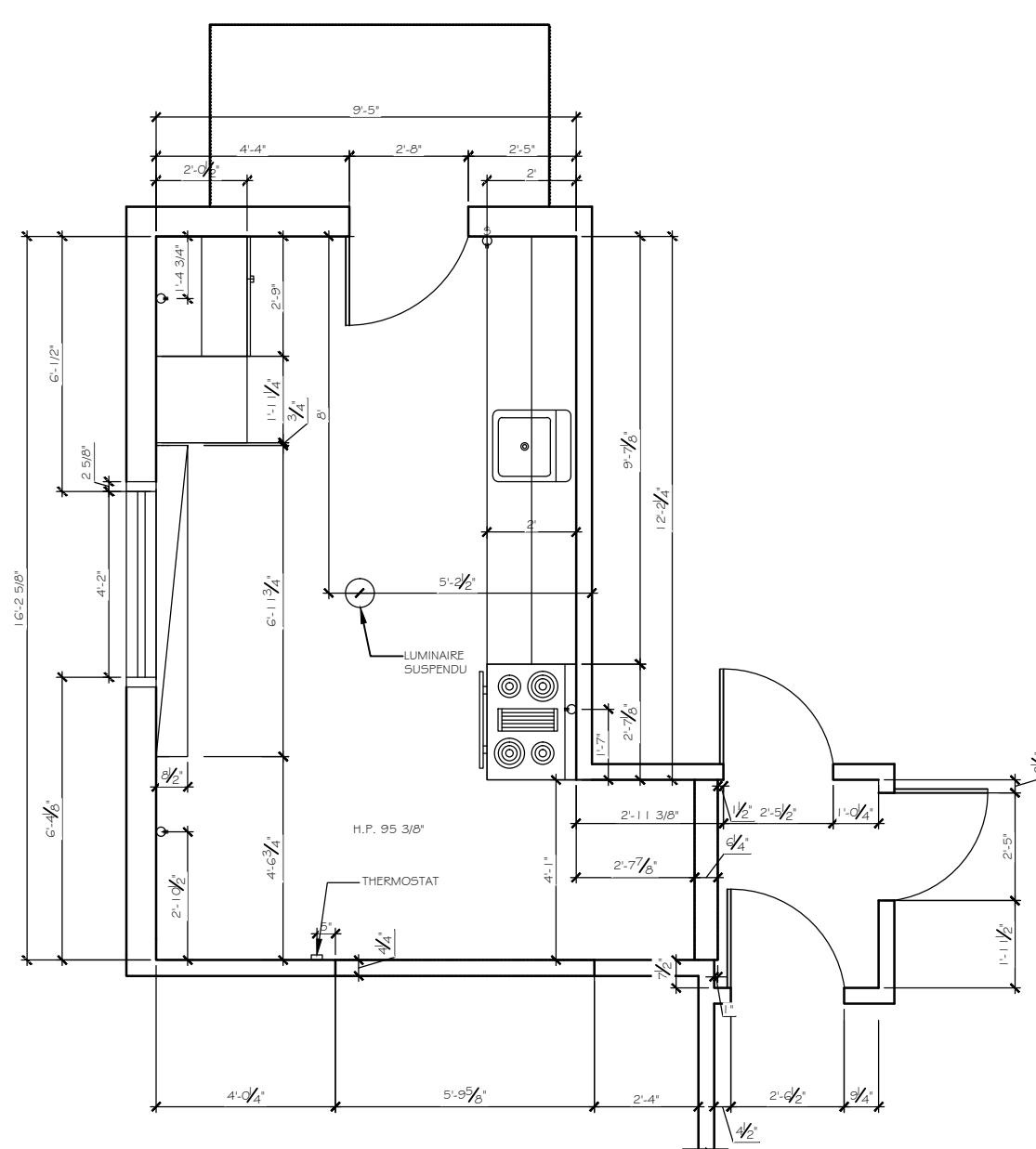
RÉFECTION DE LA CUISINE ET DE LA SALLE À MANGER

CLIENTE : MME CAROLINE DUCHARME
PAR : CAROLE-ANNE LAFLAMME

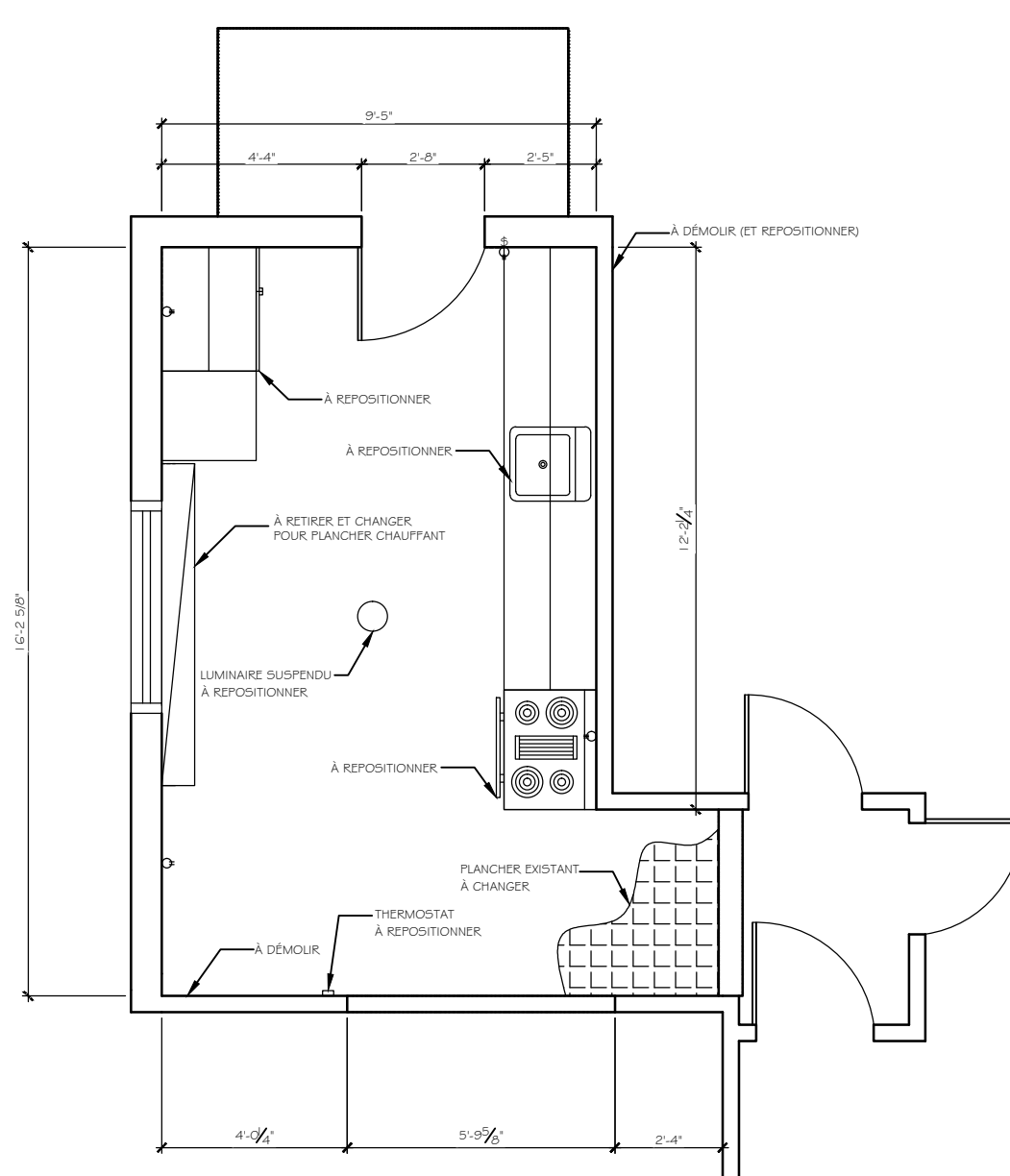


LISTE DES DESSINS

- A0 PAGE COUVERTURE
- A1 RELEVÉ INITIAL ET PLAN DE DÉMOLITION
- A2 NOUVEL AMÉNAGEMENT
- A3 PLAN DE PLAFOND
- A4 PLAN DE MÉCANIQUE
- A5 ÉLÉVATIONS
- A6 COUPES
- A7 TABLEAUX DES FINIS ET DES NOTES



RELEVÉ INITIAL
ÉCHELLE: 1/4" = 1'-0"



PLAN DE DÉMOLITION
ÉCHELLE: 1/4" = 1'-0"

CAROLE-ANNE LAFLAMME
ÉTRANGÈRE EN MÉTIERS DE LA CONSTRUCTION
Permis de construire
CARRIÈRE DE CONSTRUCTION
100, RUE WILSON-COCHET
CHICOUTIMI, QC J9R 2K2

NOTES

LÉGENDE

NOTES GÉNÉRALES

- VÉRIFIER TOUTES LES MESURES SUR PLACE AVANT DE DÉBUTER LES TRAVAUX
- COORDONNER TOUTES LES DIMENSIONS SUR PLACE AINSI QU'EN FONCTION DES ÉLECTROMÉNAGERS
- L'ENTREPRENEUR GÉNÉRAL EST RESPONSABLE DE LA COORDINATION DE SES TRAVAUX AVEC CEUX DE TOUTS SES SOUS-TRAITANTS
- L'ENTREPRENEUR GÉNÉRAL DEVRA OBTENIR TOUS LES PERMIS ET AUTORISATIONS REQUIS
- NE PRENDRE AUCUNE MESURE À L'ÉCHELLE SUR LES PLANS POUR FIN DE CONSTRUCTION
- INSTALLER TOUS LES MATÉRIAUX SELON LES RECOMMANDATIONS DES FABRICANTS

- ⊕ - PRISE DE COURANT 120V
- ⊕ - PRISE DE COURANT 240V
- ⊙ - INTERRUPTEUR SIMPLE

PROJET
RÉFECTION DE LA CUISINE
ET DE LA SALLE À MANGER

TITRE
RELEVÉ INITIAL
ET
PLAN DE DÉMOLITION

DESSINÉ PAR
CAROLE-ANNE LAFLAMME

DATE
16 DÉCEMBRE 2015

ÉCHELLE
1/4" = 1'-0"

A1

A7

NOTES

LÉGENDE

NOTES GÉNÉRALES

- VÉRIFIER TOUTES LES MESURES SUR PLACE AVANT DE DÉBUTER LES TRAVAUX
- COORDONNER TOUTES LES DIMENSIONS SUR PLACE AINSI QU'EN FONCTION DES ÉLECTROMÉNAGERS
- L'ENTREPRENEUR GÉNÉRAL EST RESPONSABLE DE LA COORDINATION DE SES TRAVAUX AVEC CEUX DE TOUTS SES SOUS-TRAITANTS
- L'ENTREPRENEUR GÉNÉRAL DEVRA OBTENIR TOUS LES PERMIS ET AUTORISATIONS REQUIS
- NE PRENDRE AUCUNE MESURE À L'ÉCHELLE SUR LES PLANS POUR FIN DE CONSTRUCTION
- INSTALLER TOUS LES MATÉRIAUX SELON LES RECOMMANDATIONS DES FABRICANTS

- Ⓜ - PRISE DE COURANT AVEC DISJONCTEUR DIFFÉRENTIEL
- Ⓝ - PRISE DE COURANT 120V
- Ⓞ - PRISE DE COURANT 240V
- Ⓟ - INTERRUPTEUR SIMPLE
- Ⓠ - INTERRUPTEUR 3 VOIES
- Ⓡ - INTERRUPTEUR 3 VOIES AVEC GRADATEUR
- Ⓢ - LUMINAIRE DE TYPE ENCASTRÉ
- Ⓣ - LUMINAIRE SUSPENDU
- Ⓤ - LUMINAIRE DE TYPE RONDELLE
- Ⓥ - LUMINAIRE DE TYPE CHANDELIÈRE

PROJET
RÉFECTION DE LA CUISINE ET DE LA SALLE À MANGER

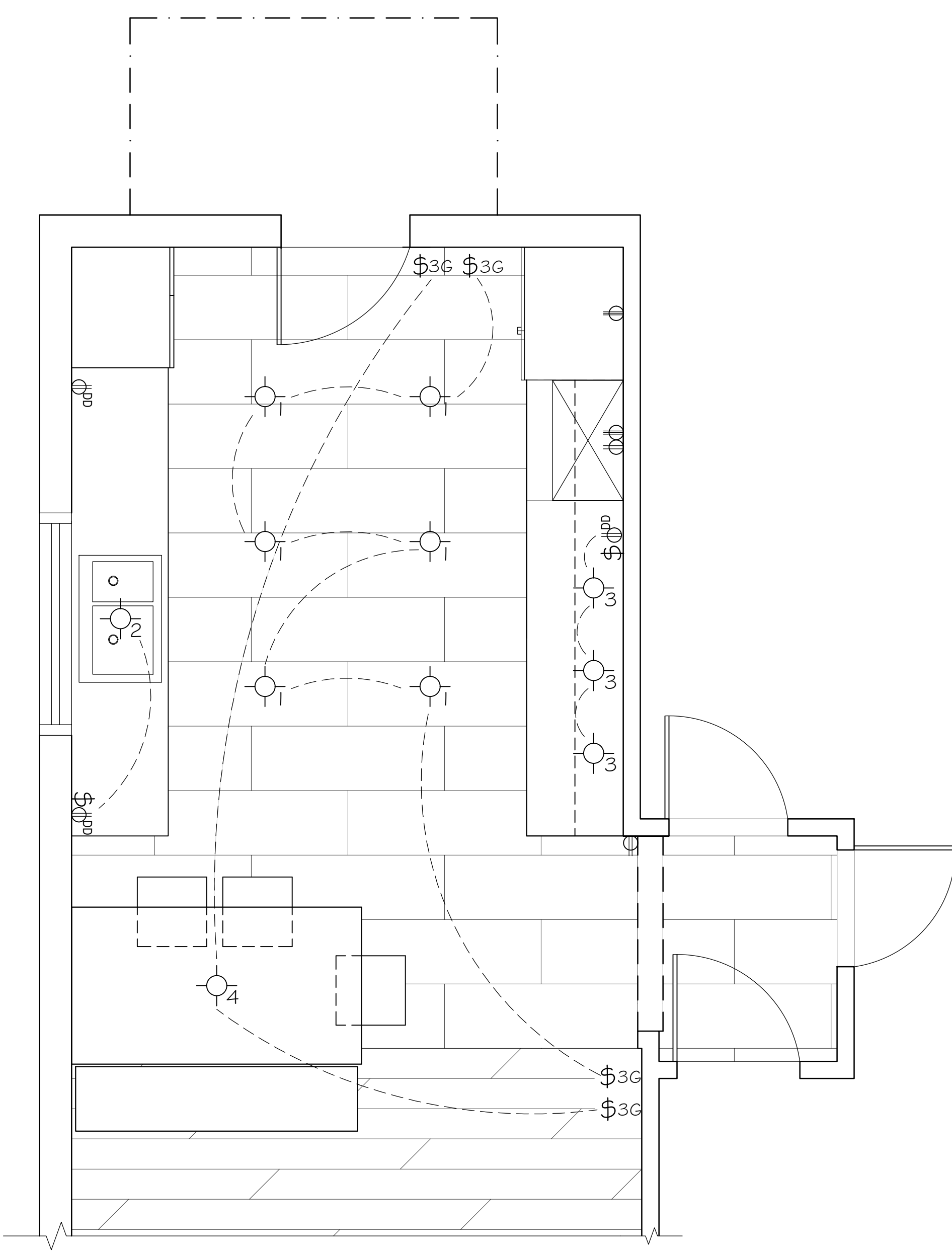
TITRE
PLAN DE MÉCANIQUE

DESSINÉ PAR
CAROLE-ANNE LAFLAMME

DATE
16 DÉCEMBRE 2015

ECHELLE
1/2" = 1'-0"

A4
 A7



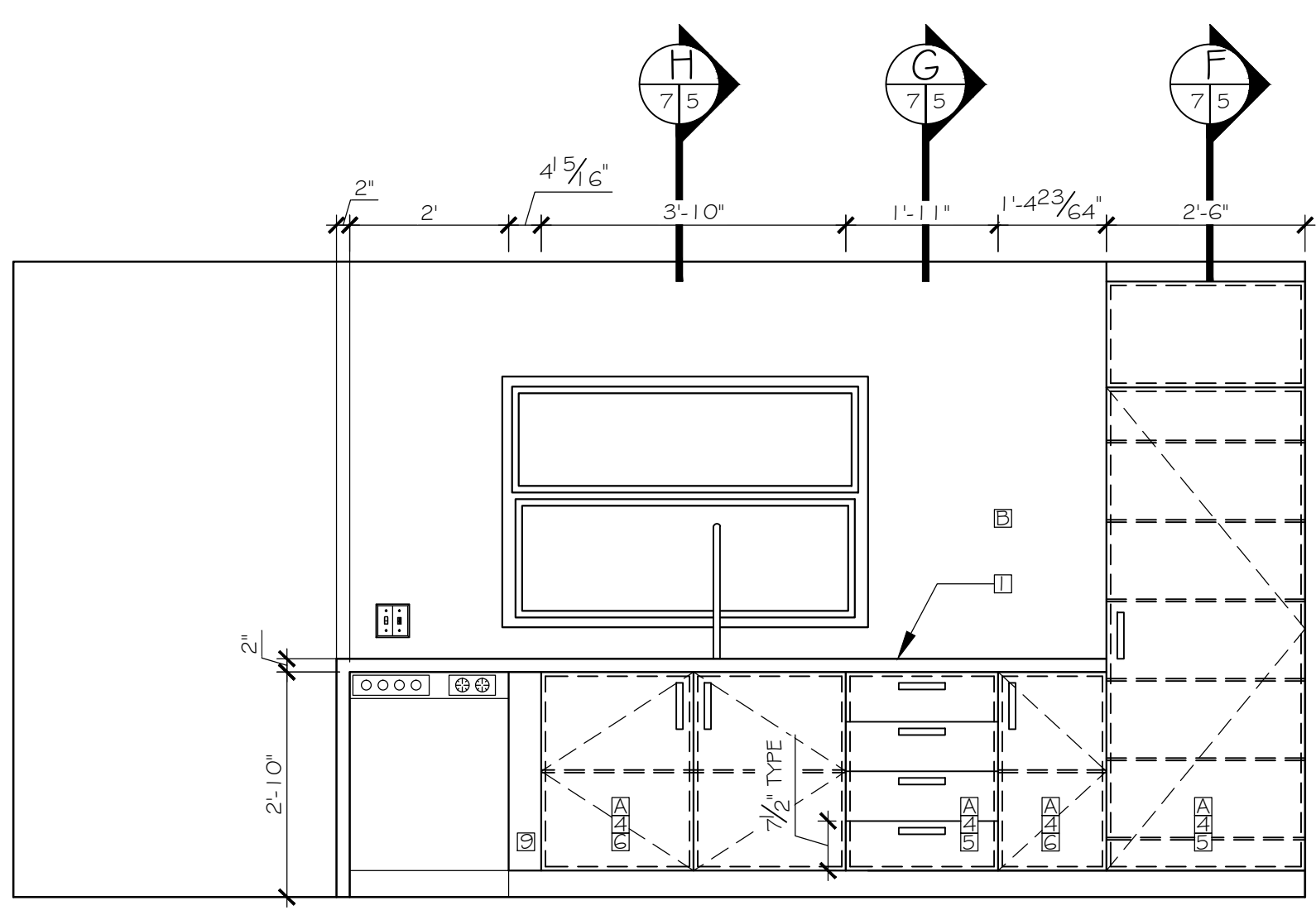
C PLAN MÉCANIQUE
 ÉCHELLE: 1/2" = 1'-0"

NOTES

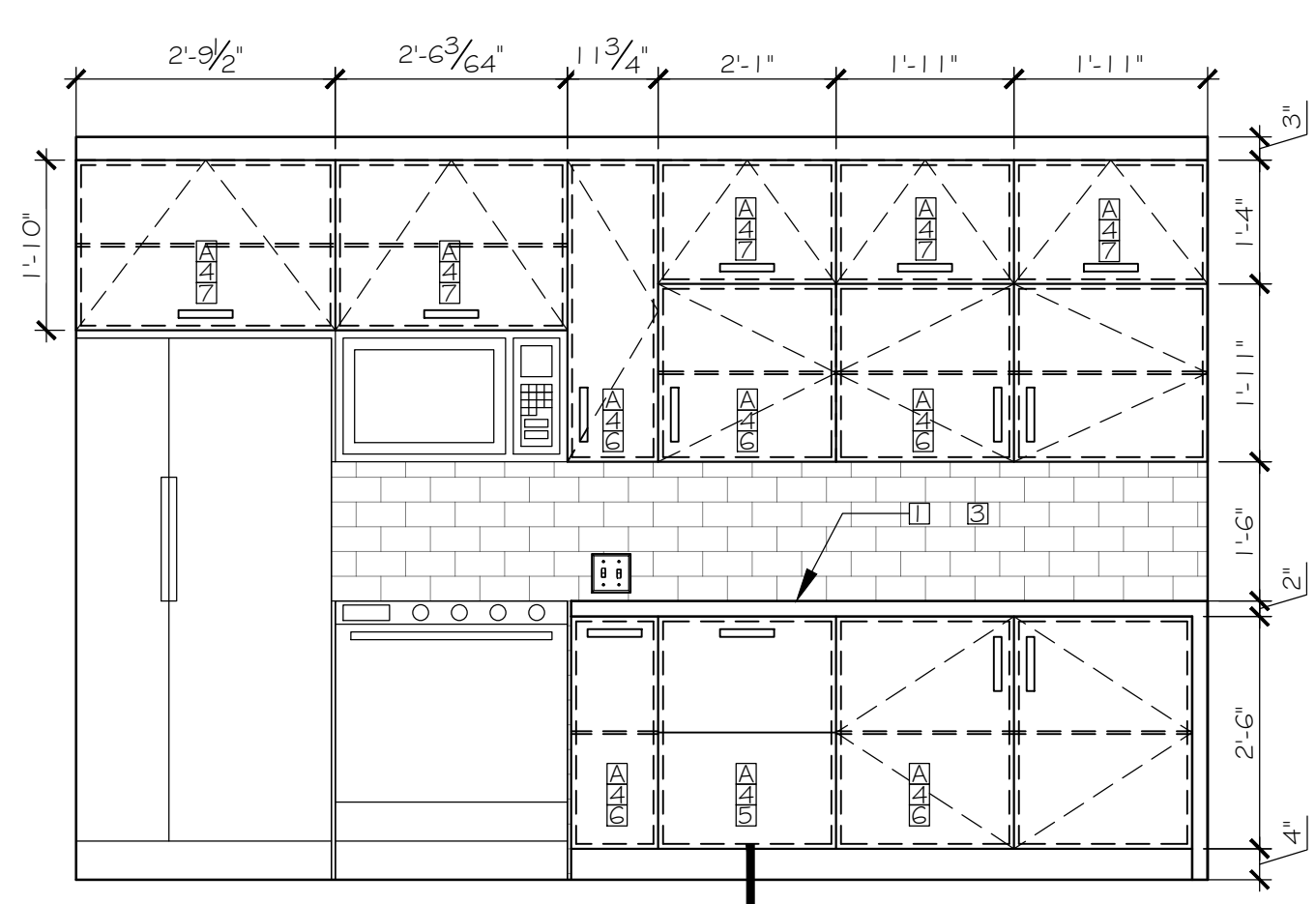
LÉGENDE

NOTES GÉNÉRALES

- VÉRIFIER TOUTES LES MESURES SUR PLACE AVANT DE DÉBUTER LES TRAVAUX
- COORDONNER TOUTES LES DIMENSIONS SUR PLACE AINSI QU'EN FONCTION DES ÉLECTROMÉNAGERS
- L'ENTREPRENEUR GÉNÉRAL EST RESPONSABLE DE LA COORDINATION DE SES TRAVAUX AVEC CEUX DE TOUTS SES SOUS-TRAITANTS
- L'ENTREPRENEUR GÉNÉRAL DEVRA OBTENIR TOUS LES PERMIS ET AUTORISATIONS REQUIS
- NE PRENDRE AUCUNE MESURE À L'ÉCHELLE SUR LES PLANS POUR FIN DE CONSTRUCTION
- INSTALLER TOUS LES MATÉRIAUX SELON LES RECOMMANDATIONS DES FABRICANTS



D ÉLÉVATION GAUCHE
 ÉCHELLE: 1/2" = 1'-0"



E ÉLÉVATION DROITE
 ÉCHELLE: 1/2" = 1'-0"

PROJET
RÉFECTION DE LA CUISINE ET DE LA SALLE À MANGER

TITRE
ÉLÉVATIONS

DESSINÉ PAR
CAROLE-ANNE LAFLAMME

DATE
16 DÉCEMBRE 2015

ECHELLE
1/2" = 1'-0"

A5
 A7





