

NOTES GÉNÉRALES AUX ÉLÉVATIONS
 - FINI DES SOFFITES EN ALUMINIUM PERFORÉS À DÉTERMINER AVEC LE CLIENT;
 - GOUTTIÈRE EN ALUMINIUM PRÉ-PEINT, COULEUR À DÉTERMINER AVEC LE CLIENT;
 - FASCIA EN ALUMINIUM PRÉ-PEINT, COULEUR À DÉTERMINER AVEC LE CLIENT;
 - INSTALLER AU DESSUS DES OUVERTURES UN SOLIN EN ALUMINIUM.

LÉGENDE:
 - TOUTES LES MESURES SONT EN PIEDS POUCES;
 - LES COTES ONT PRIORITÉ SUR L'ÉCHELLE;
 - À MOINS D'INDICATION CONTRAIRE, LES PORTES EXTÉRIURES ONT 34" X 84";

LÉGENDE DES PORTES & FENÊTRES :

- (F1) FENÊTRE EXTÉRIEUR
COMPAGNIE À DÉTERMINER AVEC LE CLIENT, DIMENSIONS DE 10'-8" PAR 7'-0" DE HAUT;
- (F2) FENÊTRE EXTÉRIEUR
COMPAGNIE À DÉTERMINER AVEC LE CLIENT, DIMENSIONS DE 4'-0" PAR 7'-0" DE HAUT;
- (F3) FENÊTRE EXTÉRIEUR
COMPAGNIE À DÉTERMINER AVEC LE CLIENT, DIMENSIONS DE 4'-0" PAR 2'-0" DE HAUT;
- (F4) FENÊTRE EXTÉRIEUR
COMPAGNIE À DÉTERMINER AVEC LE CLIENT, DIMENSIONS DE 6'-0" PAR 6'-0" DE HAUT;
- (F5) FENÊTRE EXTÉRIEUR
COMPAGNIE À DÉTERMINER AVEC LE CLIENT, DIMENSIONS DE 6'-0" PAR 7'-0" DE HAUT;
- (F6) FENÊTRE EXTÉRIEUR
COMPAGNIE À DÉTERMINER AVEC LE CLIENT, DIMENSIONS DE 8'-0" PAR 7'-0" DE HAUT;
- (F7) FENÊTRE EXTÉRIEUR
COMPAGNIE À DÉTERMINER AVEC LE CLIENT, DIMENSIONS DE 4'-0" PAR 2'-0" DE HAUT;
- (F8) FENÊTRE EXTÉRIEUR
COMPAGNIE À DÉTERMINER AVEC LE CLIENT, DIMENSIONS DE 10'-8" PAR 2'-2" LE PLUS BAS ET 3'-1" LE PLUS HAUT;
- (F9) FENÊTRE EXTÉRIEUR
COMPAGNIE À DÉTERMINER AVEC LE CLIENT, DIMENSIONS DE 1'-0" PAR 2'-0" DE HAUT;
- (F10) FENÊTRE EXTÉRIEUR
COMPAGNIE À DÉTERMINER AVEC LE CLIENT, DIMENSIONS DE 8'-0" PAR 5'-7" DE HAUT;
- (P1) PORTE EXTÉRIEUR
COMPAGNIE À DÉTERMINER AVEC LE CLIENT, DIMENSIONS DE 3'-0" PAR 7'-0" DE HAUT;
- (P2) PORTE EXTÉRIEUR
COMPAGNIE À DÉTERMINER AVEC LE CLIENT, DIMENSIONS DE 14'-0" PAR 7'-0" DE HAUT.

LÉGENDE DES MATÉRIAUX :

- (1) FASCIA BORDURE DE TOIT 12", DE LA "CIE" GENTEX, DE COULEUR NOIR;
- (2) REVÊTEMENT EN MÉTAL
DE LA "CIE" MAC MÉTAL ARCHITECTURAL, COLLECTION HARRY WOOD, COULEUR TORRÉFIÉ;
- (3) REVÊTEMENT DE BRIQUE
DE LA "CIE" PERMACON, COLLECTION URBANIKA, DE COULEUR NOIR ROCKLAND;
- (4) BÉTON
FONDATION EN BÉTON COULÉ 10", RECOUVERT D'ENDUIT ASPHALTIQUE, MODÈLE NO. 530G1, DE LA "CIE" RESISTO, FOURNI PAR RONA, FINI APPARENT EN CRÉPI DE BÉTON;
- (5) BARDEAUX D'ASPHALTE
DE LA "CIE" BP CANADA, MODÈLE NO. EVEREST 42, DE COULEUR BOIS FLOTTANT;
- (6) CHEMINÉ DE FOYER.

(A/B/C) A:NO DETAIL OU COUPE
B:NO FEUILLE OU EXIGÉ
C:NO FEUILLE OU DESSINÉ

PROJET:
**CONSTRUCTION NEUVE
 RÉSIDENCE
 AGATHE PLOURDE**

NOM DE L'ÉQUIPE:
ERICA GAUDREULT

COURS:
**PROJET DE FIN
 D'ÉTUDE**

TITRE:
**ÉLÉVATIONS
 NORD & OUEST**

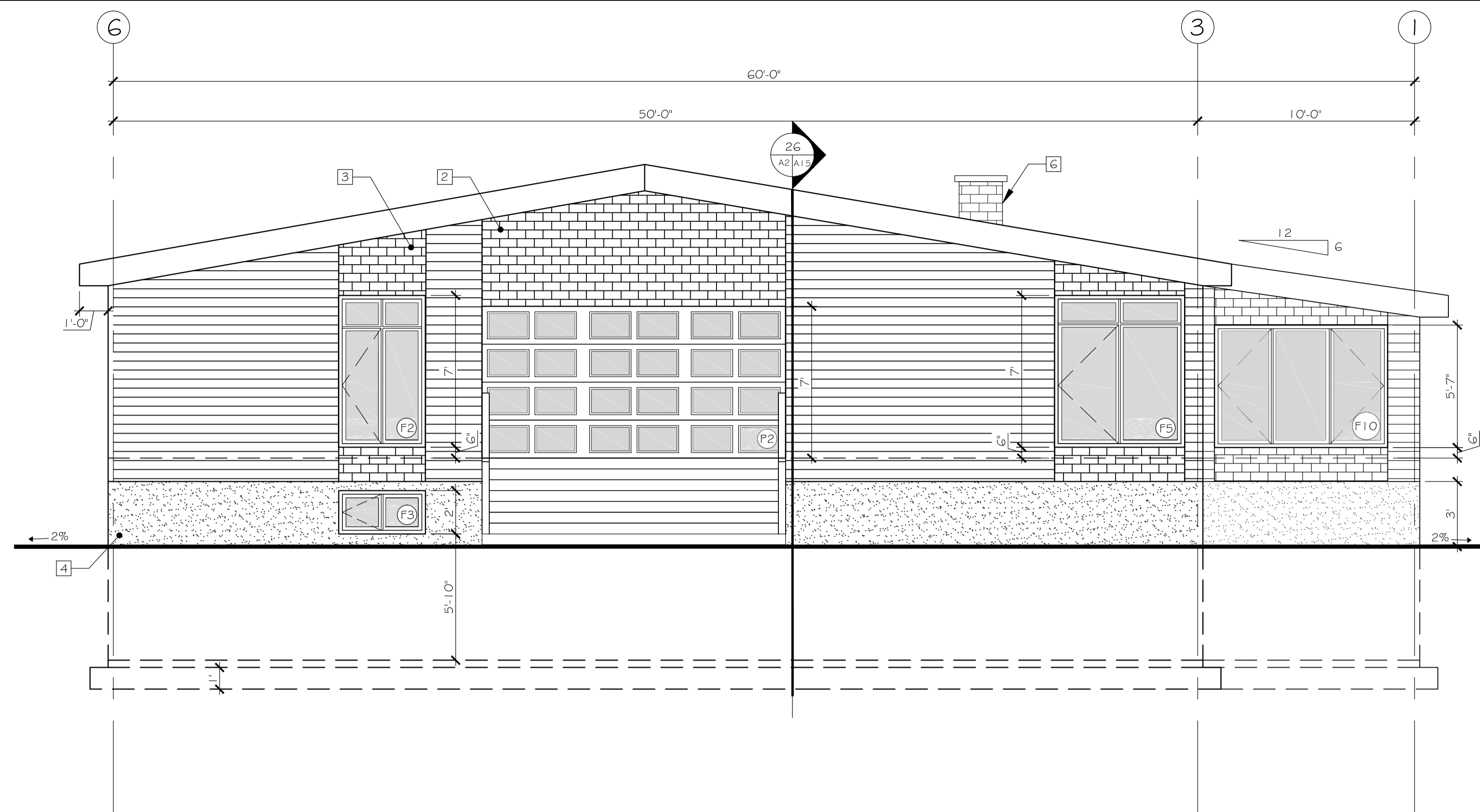
CONCU PAR: **ERICA G.** DESSINÉ PAR: **ERICA G.**

VERIFIÉ PAR: **MARIANNE B.** # CONTRAT: **001**

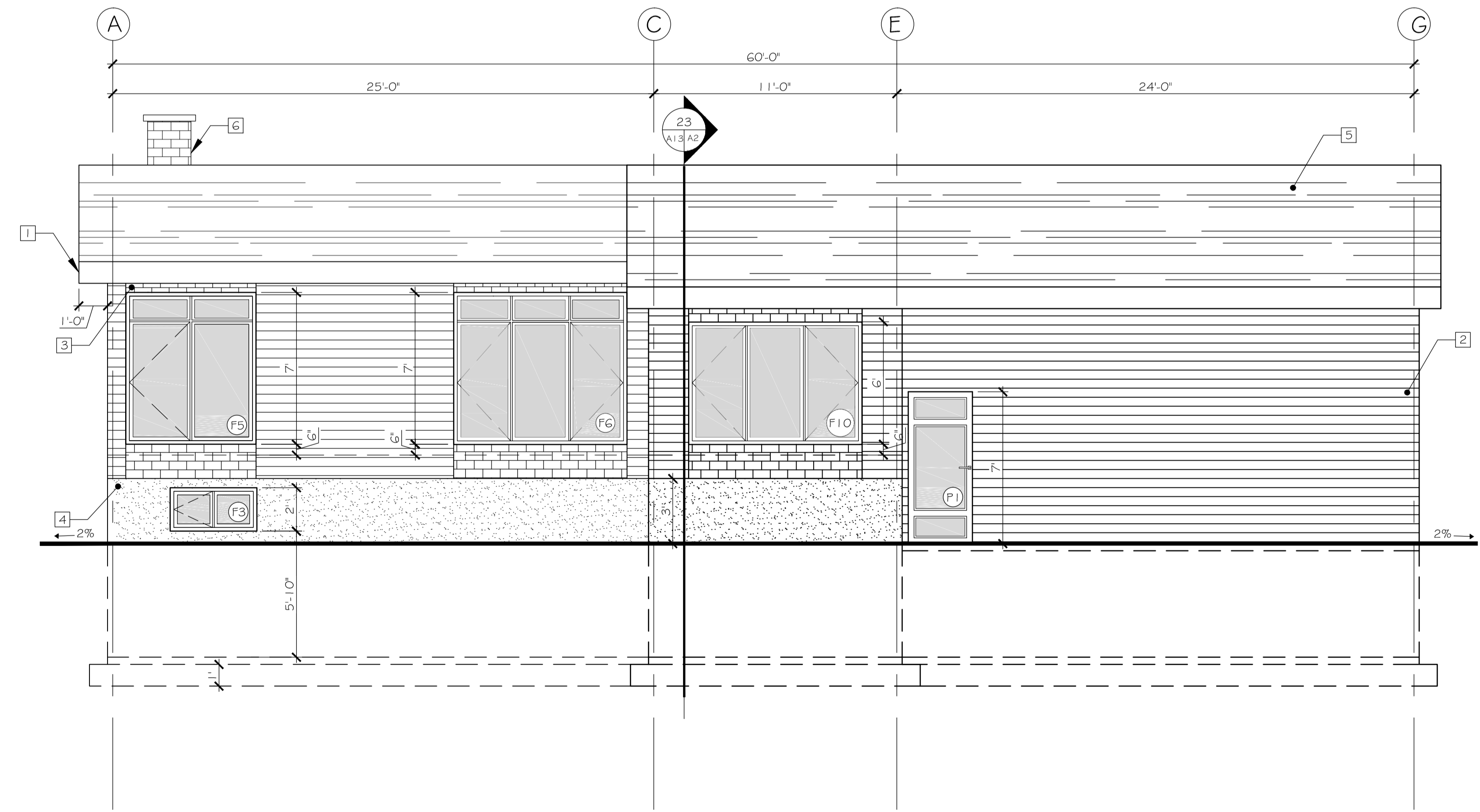
DATE: **21 AVRIL 2016**

ÉCHELLE: **1/4" = 1'-0"**

A5
A16



6 ÉLÉVATION NORD
 A2 A6 ÉCHELLE 1/4" = 1'-0"



7 ÉLÉVATION OUEST
 A2 A5 ÉCHELLE 1/4" = 1'-0"

108'-0" PLAFOND FINI RDC
 12'-10"
 100'-0" PLANCHER FINI RDC
 1'-2"
 98'-10" PLAFOND FINI S-5
 3'-8"
 95'-2" SOL FINI
 4'-4"
 4'-8"
 90'-10" PLANCHER FINI S-5
 4"
 90'-4" DESSUS SEMELLE

108'-0" PLAFOND FINI RDC
 12'-10"
 100'-0" PLANCHER FINI RDC
 1'-2"
 98'-10" PLAFOND FINI S-5
 3'-8"
 95'-2" SOL FINI
 4'-4"
 4'-8"
 90'-10" PLANCHER FINI S-5
 4"
 90'-4" DESSUS SEMELLE

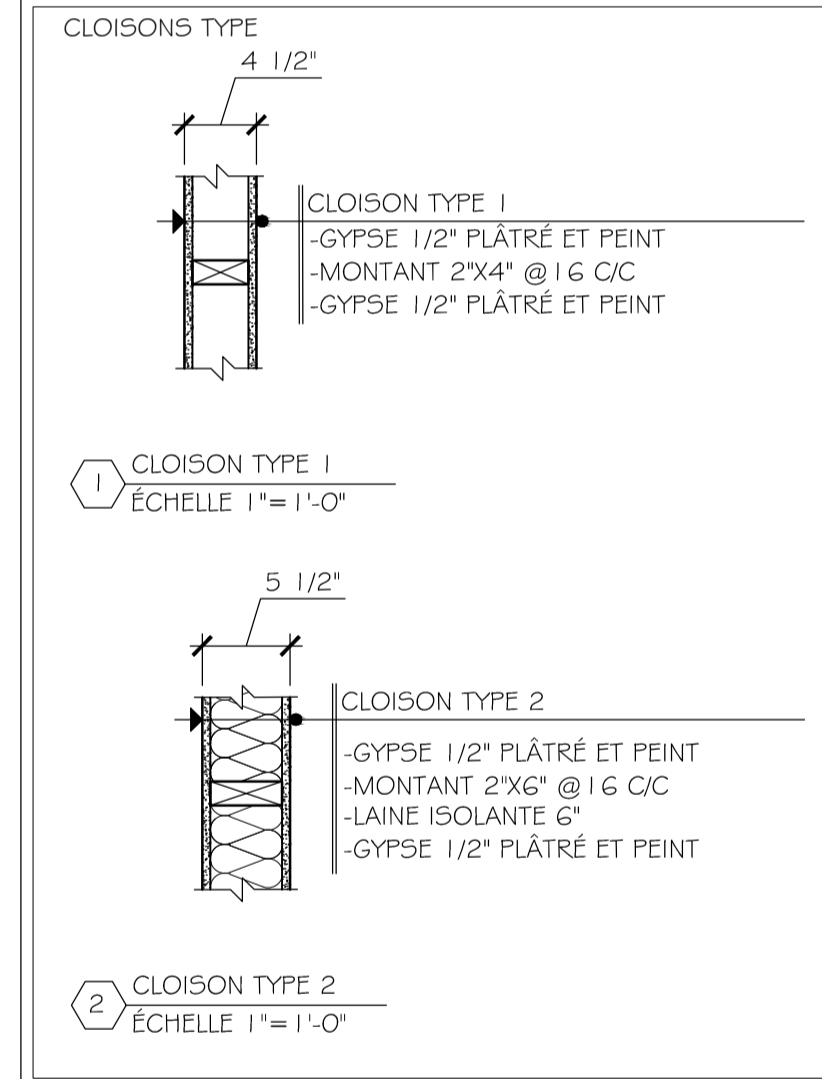




- LÉGENDE:**
- TOUTES LES MESURES SONT EN PIEDS POUÇES;
 - LES COTES ONT PRIORITÉ SUR L'ÉCHELLE;
 - À MOINS D'INDICATION CONTRAIRE, LES PORTES SONT CENTRÉES DANS LE MUR OU À 4" DE LA CLOISON ADJACENTE;
 - À MOINS D'INDICATION CONTRAIRE, LES PORTES INTÉRIEURES ONT 30" X 84";
 - À MOINS D'INDICATION CONTRAIRE, LES PORTES EXTÉRIEURES ONT 34" X 84";
 - À MOINS D'INDICATION CONTRAIRE, LES CLOISONS SONT DE TYPE 1.

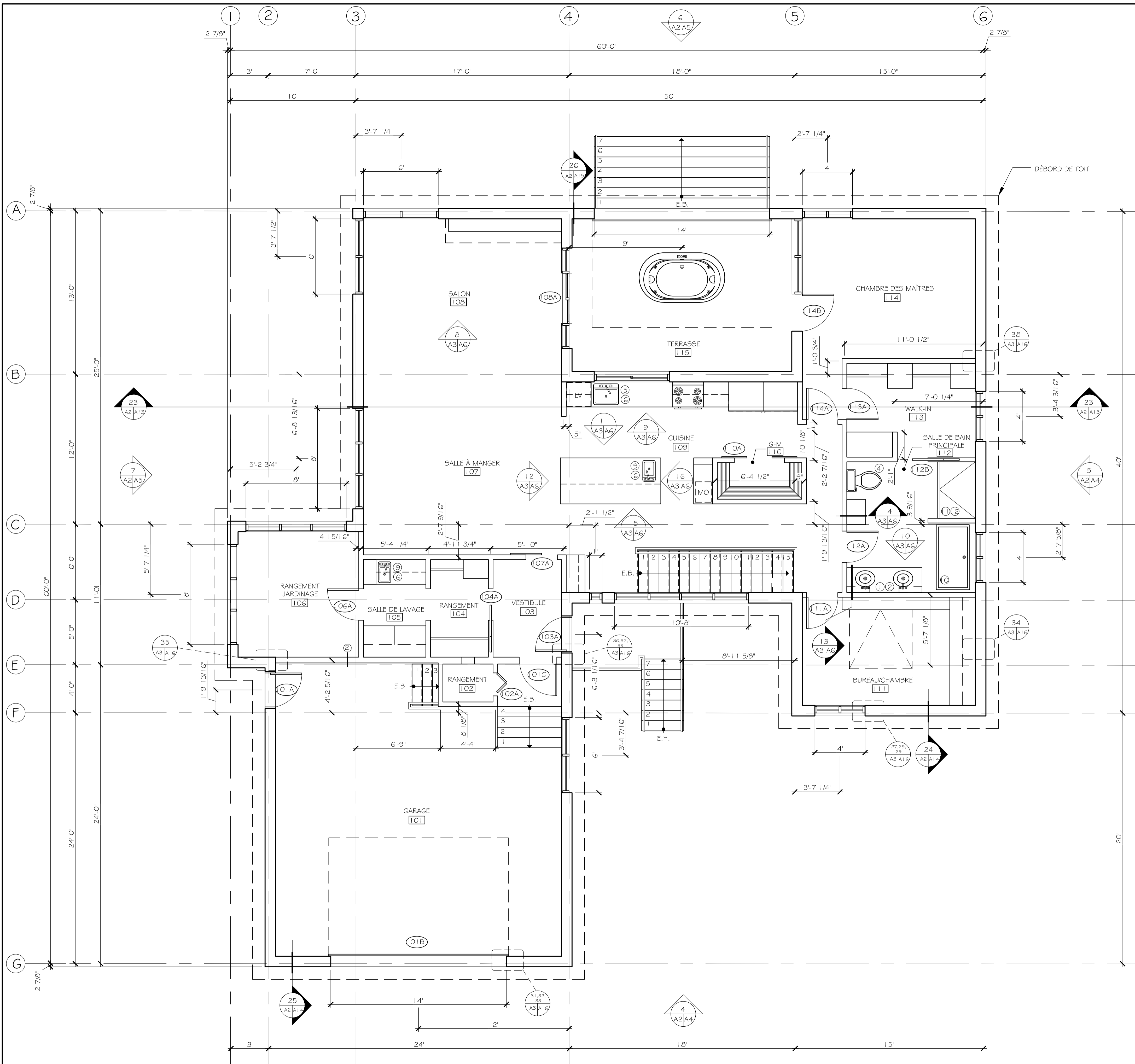
NOTES GÉNÉRALES

- LES DIMENSIONS EXTÉRIEURES SONT DONNÉES À LA FACE DES MONTANTS 2"x6" POUR LES MURS EN BOIS;
- POUR LES DIMENSIONS EXACTES DES OUVERTURES VOIR LE FABRICANT DES PORTES ET FENÊTRES (CHOISIR LES PORTES ET FENÊTRES AVANT LE DÉBUT DES TRAVAUX);
- LA LARGEUR DES PORTES INTÉRIEURES INDIQUÉE REPRÉSENTE LA LARGEUR DE LA PORTE SANS LE CADRE;
- INSTALLER UN GYPSE HYDROFUGE DANS TOUTES LES SALLES DE BAIN ET D'EAU;
- INSTALLER LE FOYER ET CHEMINÉE PRÉFABRIQUÉS SELON LES RECOMMANDATIONS DU MANUFACTURIER;
- UTILISER DES CLOUS POUR LE PAREMENT RECOMMANDÉS ET INSTALLER SELON LES RECOMMANDATIONS DU MANUFACTURIER;
- PRÉVOIR DES SOLINS MÉTALLIQUES À TOUTES LES NOUES, ARÊTES ET BORDS DE TOIT;
- PRÉVOIR DES SOLINS AU-DESSUS DE TOUTES LES PORTES ET FENÊTRES.
- IL INCOMBE AU PROPRIÉTAIRE DE FAIRE VÉRIFIER LA CAPACITÉ PORTANTE ET LA NATURE DU SOL PAR UN LABORATOIRE SPÉCIALISÉ. LES EMPATTEMENTS DEVONT ÊTRE MODIFIÉS SELON LA NATURE DU SOL SI NÉCESSAIRE;
- LES REMBLAIS DOIVENT ÊTRE NIVELÉS DE MANIÈRE À NE PAS ENDOMMAGER LE MUR DE FONDATION, LES DRAINS NI LE REVÊTEMENT HYDROFUGE DES MURS;
- LES REMBLAIS DOIVENT ÊTRE NIVELÉS DE MANIÈRE À EMPÊCHER L'EAU DE S'ÉCOULER VERS LES FONDATIONS;
- DOUBLER LES COLOMBAGES AUTOUR DE CHAQUE OUVERTURE SAUF INDIQUÉ AUTREMENT;
- PRÉVOIR DU CONTREVENTEMENT DANS LES COINS DES MURS EXTÉRIEURS. LE CONTREVENTEMENT PEUT ÊTRE EN CONTREPLAQUÉ 3/4";
- LE PARE-VAPEUR SUR LES MURS ET PLAFONDS SERA SCÉLLÉ AUTOUR DES CADRAGES DE PORTES ET FENÊTRES AINSI QU'AUTOUR DES CONDUITS ET ÉQUIPEMENTS QUI LES TRAVERSENT. IL DEVRA ÊTRE SCÉLLÉ LORSQU'IL SERA SUPERPOSÉ. IL EST IMPORTANT D'INSTALLER UN MORCEAU DE PARE-VAPEUR À L'ARRIÈRE DES BOÎTES ÉLECTRIQUES ET DE LE SCÉLLER;
- TOUS LES CADRES DE PORTES ET FENÊTRES ET DES ÉQUIPEMENTS TRAVERSANT LES MURS ET LE TOIT SERONT CALFEUTRÉS ET SCÉLLÉ DU CÔTÉ EXTÉRIEUR ET INTÉRIEUR AVEC UN SCÉLLANT DE PREMIÈRE QUALITÉ NE DURCISSANT PAS;



LÉGENDE PLOMBERIE

- VASQUE RONDE, MODÈLE NO.V-RO810, DE LA "CIE" BAIN DÉPÔT, 16" DE DIAMÈTRE EN PORCELAINE BLANCHE;
- ROBINET COURBÉ, MODÈLE NO.F58-5118CH, DE LA "CIE" BAIN DÉPÔT, EN CHROME;
- PORTE DE DOUCHE, MODÈLE NO. DRO1385-SC, DE LA "CIE" BAIN DÉPÔT, DIMENSIONS 38"x38", AVEC BASE DE DOUCHE SEMI-RONDE, MODÈLE NO.B5-RD3802, DE LA "CIE" BAIN DÉPÔT, DIMENSIONS 38";
- TOILETTE, MODÈLE NO.T-9295F, DE LA "CIE" BAIN DÉPÔT, EN PORCELAINE BLANCHE;
- ÉVIER SOUS PLAN, MODÈLE NO.65-HU2118, DE LA "CIE" BAIN DÉPÔT, DIMENSIONS 21"x18", EN ACIER INOXYDABLE;
- ROBINET DE CUISINE STYLE CHEF, MODÈLE NO.KC-9802CH, DE LA "CIE" BAIN DÉPÔT, EN CHROME;
- ASPIRATEUR CENTRALE, MODÈLE NO.650VF, DE LA "CIE" VENMAR;
- ASPIRATEUR CENTRALE, MODÈLE NO.650VF, DE LA "CIE" VENMAR;
- ÉVIER SOUS PLAN, MODÈLE NO.41-KU2317, DE LA "CIE" BAIN DÉPÔT, DIMENSIONS 23"x18", EN ACIER INOXYDABLE;
- BAIN AUTOPORTANT, MODÈLE NO.SM-8190, DE LA "CIE" BAIN DÉPÔT, DIMENSIONS 66", EN PORCELAINE BLANCHE;
- DOUCHE SUR MESURE EN CÉRAMIQUE;
- ROBINETTERIE DE DOUCHE AVEC DOUCHETTE À MAIN ET TÊTE DE DOUCHE PLUIE, MODÈLE NO.512CD-9552-2CH, DE LA "CIE" BAIN DÉPÔT, EN CHROME.



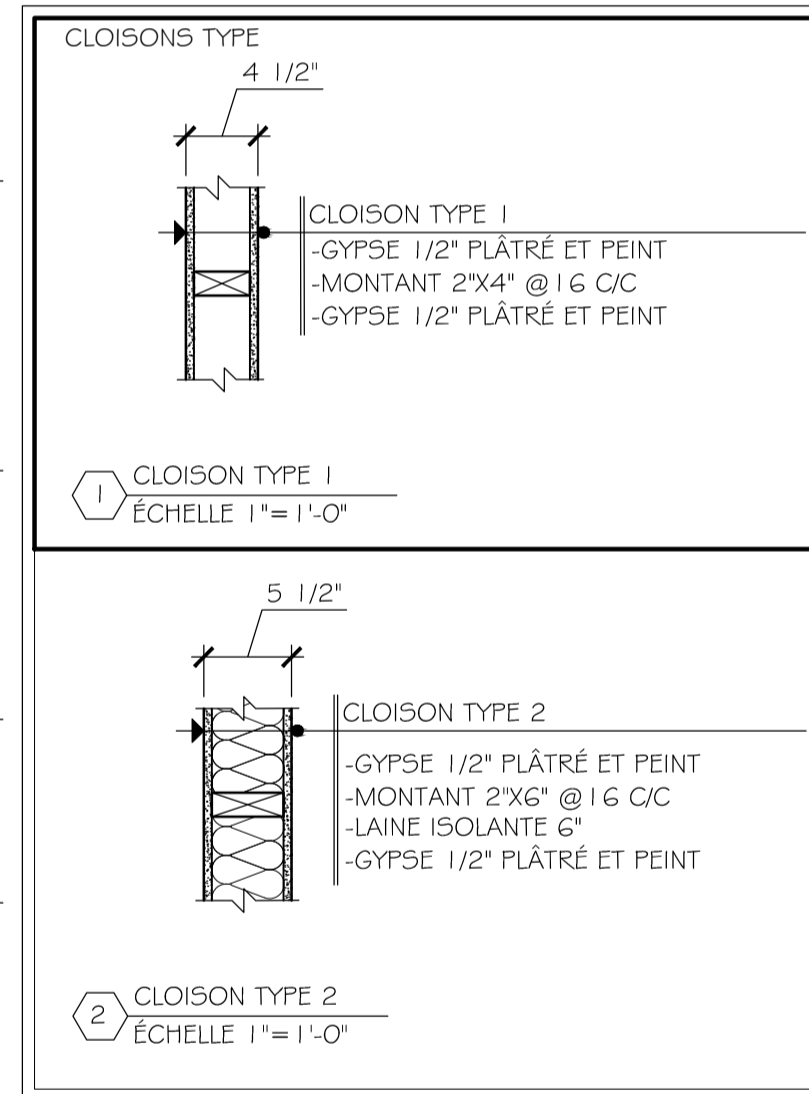
3 VUE EN PLAN DU REZ-DE-CHAUSSÉE
 ÉCHELLE 1/4"=1'-0"

A: NO DETAIL OU COUPE B: NO FEUILLE OU EXIGÉ C: NO FEUILLE OU DESSINÉ	
PROJET:	
CONSTRUCTION NEUVE RÉSIDENCE AGATHE PLOURDE	
NOM DE L'ÉQUIPE:	
ERICA GAUDREULT	
COURS:	
PROJET DE FIN D'ÉTUDE	
TITRE:	
VUE EN PLAN REZ-DE-CHAUSSÉE	
CONÇU PAR:	DESSINÉ PAR:
ERICA G.	ERICA G.
VÉRIFIÉ PAR:	# CONTRAT:
MARIANNE B.	001
DATE:	A3
21 AVRIL 2016	
ÉCHELLE:	A16
1/4"-1'-0"	

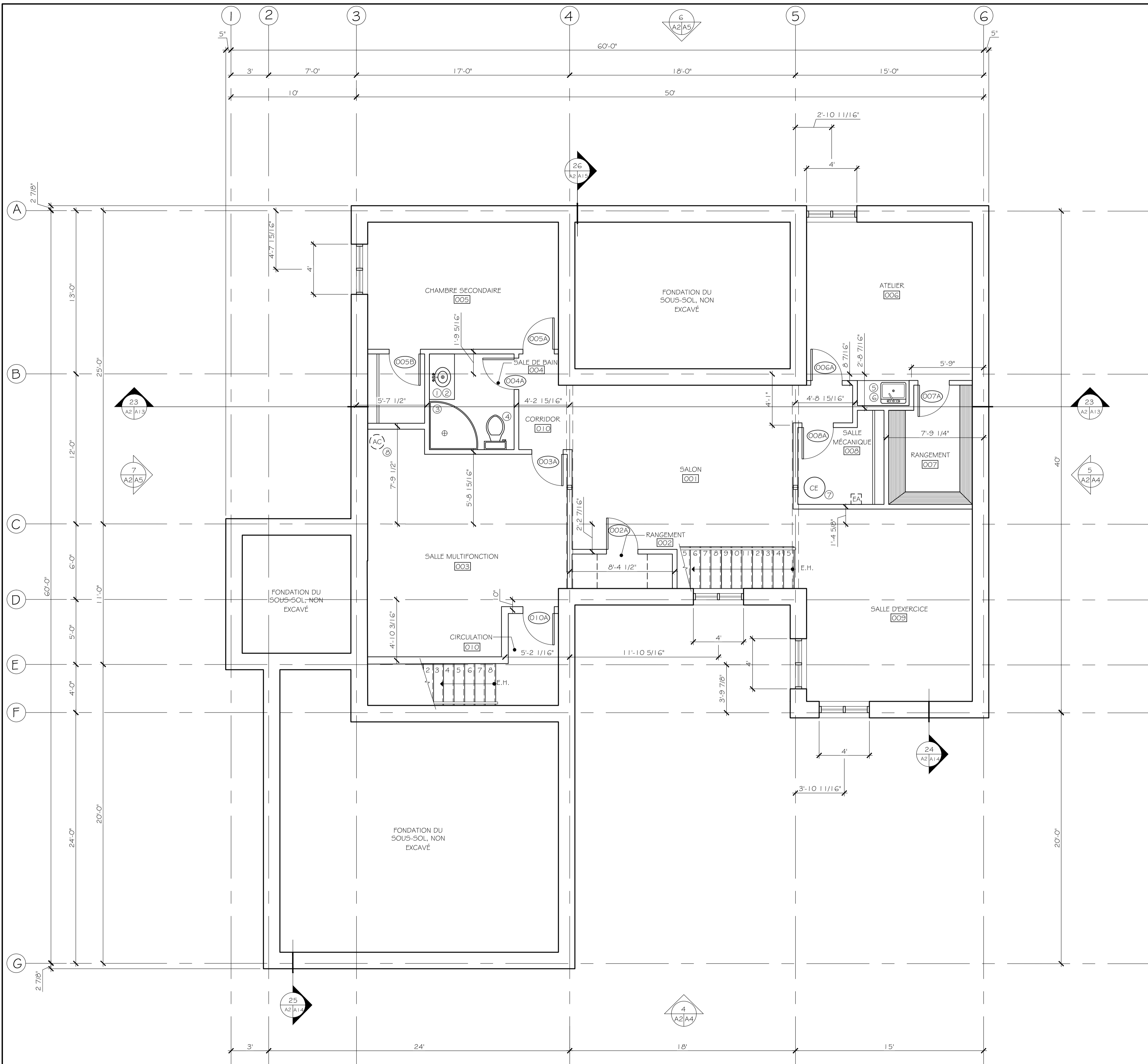


- LÉGENDE:**
- TOUTES LES MESURES SONT EN PIEDS POUÇES;
 - LES COTES ONT PRIORITÉ SUR L'ÉCHELLE;
 - À MOINS D'INDICATION CONTRAIRE, LES PORTES SONT CENTRÉES DANS LE MUR OU À 4" DE LA CLOISON ADJACENTE;
 - À MOINS D'INDICATION CONTRAIRE, LES PORTES INTÉRIEURES ONT 30" X 84";
 - À MOINS D'INDICATION CONTRAIRE, LES PORTES EXTÉRIEURES ONT 34" X 84";
 - À MOINS D'INDICATION CONTRAIRE, LES CLOISONS SONT DE TYPE 1.

- NOTES GÉNÉRALES**
- LES DIMENSIONS EXTÉRIEURES SONT DONNÉES À LA FACE DES MONTANTS 2"x6" POUR LES MURS EN BOIS;
 - POUR LES DIMENSIONS EXACTE DES OUVERTURES VOIR LE FABRICANT DES PORTES ET FENÊTRES (CHOISIR LES PORTES ET FENÊTRES AVANT LE DÉBUT DES TRAVAUX);
 - LA LARGEUR DES PORTES INTÉRIEURES INDICUÉE REPRÉSENTE LA LARGEUR DE LA PORTE SANS LE CADRE;
 - INSTALLER UN GYPSE HYDROFUGE DANS TOUTES LES SALLES DE BAIN ET D'EAU;
 - INSTALLER LE FOYER ET CHEMINÉE PRÉFABRIQUÉS SELON LES RECOMMANDATIONS DU MANUFACTURIER;
 - UTILISER DES CLOUS POUR LE PAREMENT RECOMMANDÉS ET INSTALLER SELON LES RECOMMANDATIONS DU MANUFACTURIER;
 - PRÉVOIR DES SOLINS MÉTALLIQUES À TOUTES LES NOUËS, ARÊTES ET BORDS DE TOIT;
 - PRÉVOIR DES SOLINS AU-DESSUS DE TOUTES LES PORTES ET FENÊTRES.
 - IL INCOMBE AU PROPRIÉTAIRE DE FAIRE VÉRIFIER LA CAPACITÉ PORTANTE ET LA NATURE DU SOL PAR UN LABORATOIRE SPÉCIALISÉ. LES EMPATTEMENTS DEVRONT ÊTRE MODIFIÉS SALON LA NATURE DU SOL SI NÉCESSAIRE;
 - LES REMBLAIS DOIVENT ÊTRE NIVELÉS DE MANIÈRE À NE PAS ENDOMMAGER LE MUR DE FONDATION, LES DRAINS NI LE REVÊTEMENT HYDROFUGE DES MURS;
 - LES REMBLAIS DOIVENT ÊTRE NIVELÉS DE MANIÈRE À EMPÊCHER L'EAU DE S'ÉCOULER VERS LES FONDATIONS;
 - DOUBLER LES COLOMBAGES AUTOUR DE CHAQUE OUVERTURE SAUF INDICUÉ AUTREMENT;
 - PRÉVOIR DU CONTREVENTEMENT DANS LES COINS DES MURS EXTÉRIEURS. LE CONTREVENTEMENT PEUT ÊTRE EN CONTREPLAQUÉ 3/4";
 - LE PARE-VAPEUR SUR LES MURS ET PLAFONDS SERA SCÉLLÉ AUTOUR DES CADRAGES DE PORTES ET FENÊTRES AINSI QU'AUTOUR DES CONDUITS ET ÉQUIPEMENTS QUI LES TRAVERSENT. IL DEVRA ÊTRE SCÉLLÉ LORSQU'IL SERA SUPERPOSÉ. IL EST IMPORTANT D'INSTALLER UN MORCEAU DE PARE-VAPEUR À L'ARRIÈRE DES BOÎTES ÉLECTRIQUES ET DE LE SCÉLLER;
 - TOUTS LES CADRES DE PORTES ET FENÊTRES ET DES ÉQUIPEMENTS TRAVERSANT LES MURS ET LE TOIT SERONT CALFEUTRÉS ET SCÉLLÉ DU CÔTÉ EXTÉRIEUR ET INTÉRIEUR AVEC UN SCÉLLANT DE PREMIÈRE QUALITÉ NE DURCISSANT PAS;



- LÉGENDE PLOMBERIE**
- VASQUE RONDE, MODÈLE NO.V-RO810, DE LA "CIE" BAIN DÉPÔT, 16" DE DIAMÈTRE EN PORCELAINE BLANCHE;
 - ROBINET COURBÉ, MODÈLE NO.F58-5118CH, DE LA "CIE" BAIN DÉPÔT, EN CHROME;
 - PORTE DE DOUCHE, MODÈLE NO. DRO1385-5C, DE LA "CIE" BAIN DÉPÔT, DIMENSIONS 38"x38", AVEC BASE DE DOUCHE SEMI-RONDE, MODÈLE NO.B5-RD3802, DE LA "CIE" BAIN DÉPÔT, DIMENSIONS 38";
 - TOILETTE, MODÈLE NO.T-9295F, DE LA "CIE" BAIN DÉPÔT, EN PORCELAINE BLANCHE;
 - ÉVIER SOUS PLAN, MODÈLE NO.G5-HU2118, DE LA "CIE" BAIN DÉPÔT, DIMENSIONS 21"x18", EN ACIER INOXYDABLE;
 - ROBINET DE CUISINE STYLE CHÈF, MODÈLE NO.KC-9802CH, DE LA "CIE" BAIN DÉPÔT, EN CHROME;
 - ASPIRATEUR CENTRALE, MODÈLE NO.G50VF, DE LA "CIE" VENMAR;
 - ASPIRATEUR CENTRALE, MODÈLE NO.G50VF, DE LA "CIE" VENMAR;
 - ÉVIER SOUS PLAN, MODÈLE NO.41-KU2317, DE LA "CIE" BAIN DÉPÔT, DIMENSIONS 23"x18", EN ACIER INOXYDABLE;
 - BAIN AUTOPORTANT, MODÈLE NO.SM-8190, DE LA "CIE" BAIN DÉPÔT, DIMENSIONS 66", EN PORCELAINE BLANCHE;
 - DOUCHE SUR MESURE EN CÉRAMIQUE;
 - ROBINETTERIE DE DOUCHE AVEC DOUCHETTE À MAIN ET TÊTE DE DOUCHE FLUIJ, MODÈLE NO.S12CD-9552-2CH, DE LA "CIE" BAIN DÉPÔT, EN CHROME.



2 VUE EN PLAN DU SOUS-SOL
ÉCHELLE 1/4" = 1'-0"

PROJET:
CONSTRUCTION NEUVE
RÉSIDENCE
AGATHÉ PLOURDE

NOM DE L'ÉQUIPE:
ERICA GAUDREULT

COURS:
PROJET DE FIN
D'ÉTUDE

TITRE:
VUE EN PLAN
SOUS-SOL

CONÇU PAR: ERICA G. **DESSINÉ PAR:** ERICA G.

VÉRIFIÉ PAR: MARIANNE B. **# CONTRAT:** 001

DATE: 21 AVRIL 2016

ÉCHELLE: 1/4" = 1'-0"











